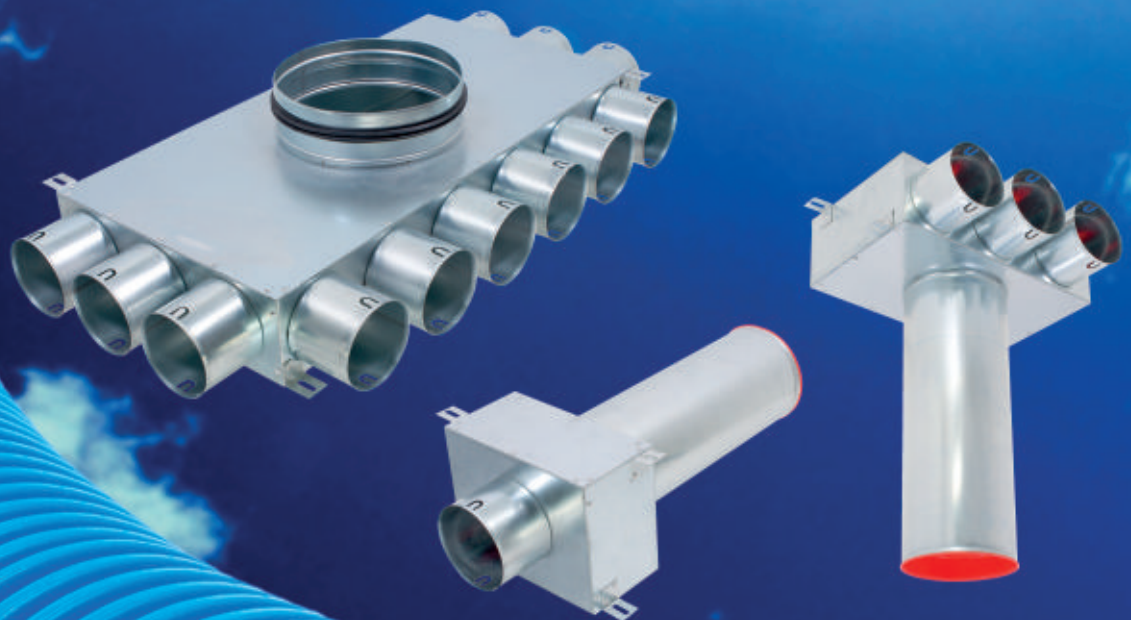


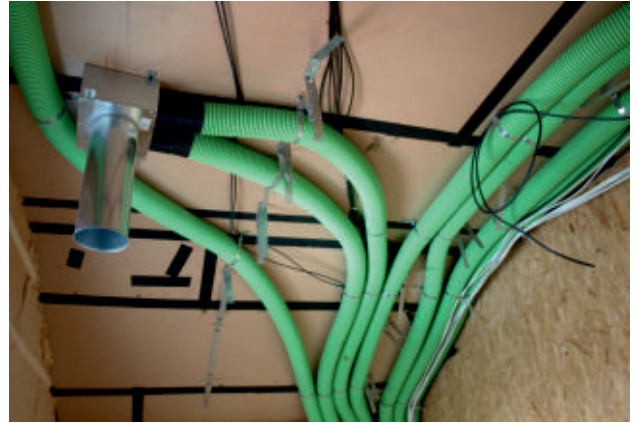
Zubehör für Flexibles Rohr
KLIMAFLEX SB



Projektierung und Realisierung von Bauten einschließlich der Wärmerückgewinnung



Opava - Vávrovice



Opava - Jaktář



Opava - Vávrovice



Opava - Stěbořice



KLIMAFLEX SB

Flexible Kunststoff-Rohrleitung für Lufttechnische Einrichtungen



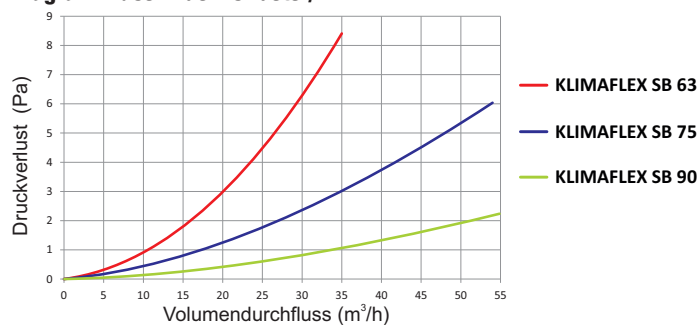
Flexible Kunststoff - Rohrleitung **KLIMAFLEX SB** ist für Luftleitungen, Lufttechnische Einrichtungen und rekuperative Systeme bestimmt. Die Innenwand der Rohrleitung ist mit einem Schimmel- und Bakterienchutz versehen, wodurch hygienischer Schutz gegen Schimmelpilze und Bakterien gewährleistet wird. Die Enden der Ringe sind mit Abdeckungen versehen, die das Eindringen vom Schmutz in die Rohrleitung verhindern.

Durch seine Konstruktion und seine Eigenschaften garantiert die flexible Rohrleitung **KLIMAFLEX SB** einen einwandfreien Lufttransport und niedrige Druckverluste. Die Konstruktion der Rohrleitung entspricht der ČSN EN 17192. Geprüft nach ČSN EN ISO 846:98, Methode A, C.

Außendurchmesser	Innendurchmesser	Biegeradius	Länge des Rings
mm	mm	m	m
63	51	0,26	50
75	61	0,29	50
90	75	0,33	50
160*	136	0,43	25
200*	171	0,50	25

* Auftragsfertigung (Lieferzeit und Liefermenge nach Vereinbarung)

Diagramm des Druckverlusts / 1 m



Material

- Außenwand ist aus PE.
- Innenwand ist aus PE + antibakterielle und antischimmelnde Additive, Biozid-Wirkstoff Pyrrhionzink CAS-Nr. 13463-41-7.

Farben der Rohrleitungssysteme

- Außenwand - blau oder grün.
- Innenwand - grau oder weiss.

Temperaturbeständigkeit

- Montagetemperatur: Manipulation mit den Rohrleitungen ist möglich im Temperaturbereich von -5°C bis +50°C.
- Betriebstemperatur: von -20°C bis +50°C.
- Lagerungstemperatur: von -40°C bis +60°C.

Manipulation

- Niedriges Gewicht der flexiblen Kunststoff-Rohre KLIMAFLEX SB ermöglicht ihren einfachen Transport und nachfolgende problemlose Installation.

Transport

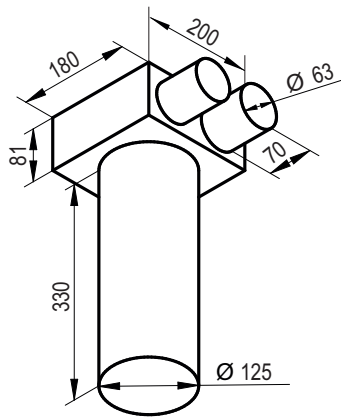
- Beim Ein- und Abladen ist die mechanische Beschädigung und Deformation der Kunststoffrohrleitung unbedingt zu verhindern.

Lagerung

- Die Ringe sind in horizontaler Lage zu lagern das nur für unbedingt notwendige Zeit, max. 3 Monate lang.
- Die Ware muss vor direkter Sonnenstrahlung geschützt werden.



KLO-2x63/125-OC Decken-/ Wandbox durchgängig, für Tellerventil DN 125



Material: verzinkter Stahl

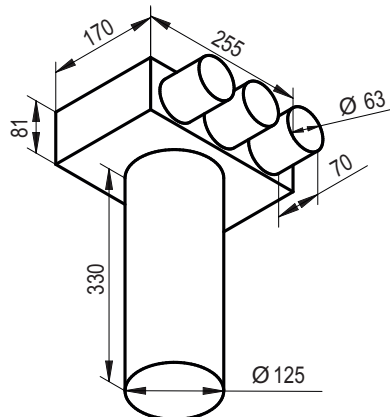
Bestandteil der Lieferung:

- Verschlussstopfen DN 125
- Montagefassung
- Klemmen gegen Ausrutschen des flexiblen Rohrs
- 2 St. Dichtungsringe DN 63

Luftströmungsgeschwindigkeit m/s	2	2,5	3
Volumen m ³ /h (1x63)	15	19,5	25
Volumen m ³ /h (2x63)	30	39	50



KLO-3x63/125-OC Decken-/ Wandbox durchgängig, für Tellerventil DN 125



Material: verzinkter Stahl

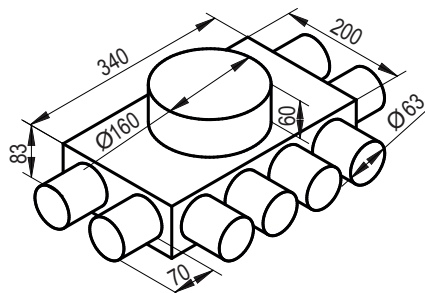
Bestandteil der Lieferung:

- Verschlussstopfen DN 125
- Montagefassung
- Klemmen gegen Ausrutschen des flexiblen Rohrs
- 3 St. Dichtungsringe DN 63

Luftströmungsgeschwindigkeit m/s	2	2,5	3
Volumen m ³ /h (1x63)	15	19,5	25
Volumen m ³ /h (2x63)	30	39	50
Volumen m ³ /h (3x63)	45	58,5	75



KL-8x63/160-OC Verteilungsbox flach



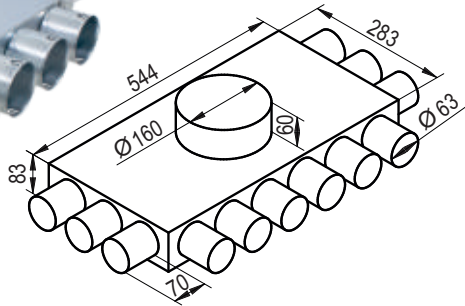
Material: verzinkter Stahl

Bestandteil der Lieferung:

- Dichtungsring DN 160
- Montagefassung
- Klemmen gegen Ausrutschen des flexiblen Rohrs
- 8 St. Dichtungsringe DN 63
- innere Box isolation*

Luftströmungsgeschwindigkeit m/s	2	2,5	3
Volumen m ³ /h (8x63)	120	156	200

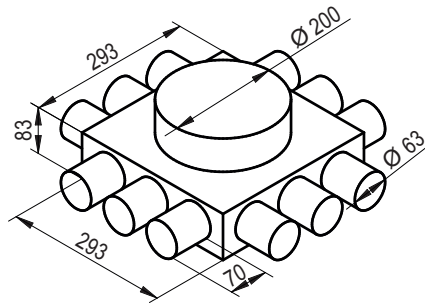
KL-12x63/160-OC Verteilungsbox flach



- Material: verzinkter Stahl
Bestandteil der Lieferung:
- Dichtungsring DN 160
 - Montagefassung
 - Klemmen gegen Ausrutschen des flexiblen Rohrs
 - 12 St. Dichtungsringe DN 63
 - innere Box isolation*

Luftströmungsgeschwindigkeit m/s	2	2,5	3
Volumen m ³ /h (12x63)	180	234	300

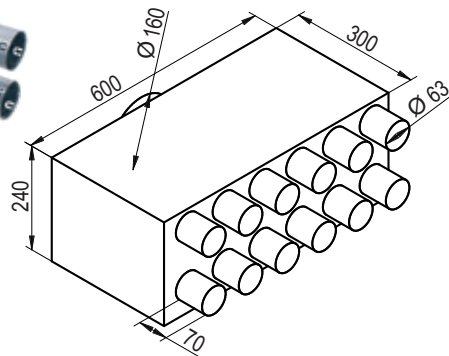
KLKW-12x63/200-OC Verteilungsbox flach



- Material: verzinkter Stahl
Bestandteil der Lieferung:
- Dichtungsring DN 200
 - Montagefassung
 - Klemmen gegen Ausrutschen des flexiblen Rohrs
 - 12 St. Dichtungsringe DN 63
 - innere Box isolation*

Luftströmungsgeschwindigkeit m/s	2	2,5	3
Volumen m ³ /h (12x63)	180	234	300

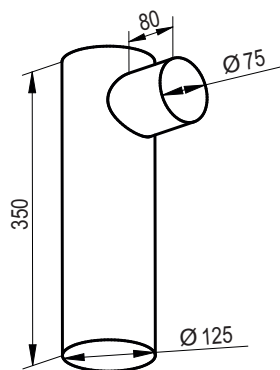
RT2R-12x63/160-OC Verteilungsbox gerade



- Material: verzinkter Stahl
Bestandteil der Lieferung:
- Dichtungsring DN 160
 - Montagefassung
 - Klemmen gegen Ausrutschen des flexiblen Rohrs
 - 12 St. Dichtungsringe DN 63
 - innere Box isolation*
 - Montageöffnung

Luftströmungsgeschwindigkeit m/s	2	2,5	3
Volumen m ³ /h (12x63)	180	234	300

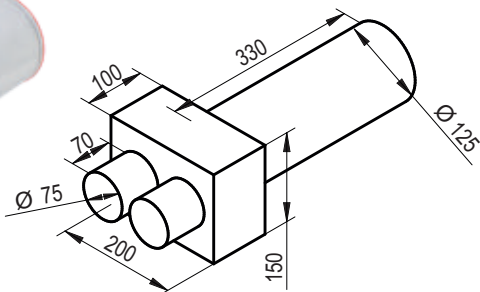
KLOZ-1x75/125-0C Decken-/ Wandbox durchgängig, für Tellerventil DN 125



Material: verzinkter Stahl
 Bestandteil der Lieferung:
 • Verschlussstopfen DN 125
 • Klemmen gegen Ausrutschen des flexiblen Rohrs
 • 1 St. Dichtungsringe DN 75

Luftströmungsgeschwindigkeit m/s	2	2,5	3
Volumen m³/h (1x75)	21	26	33

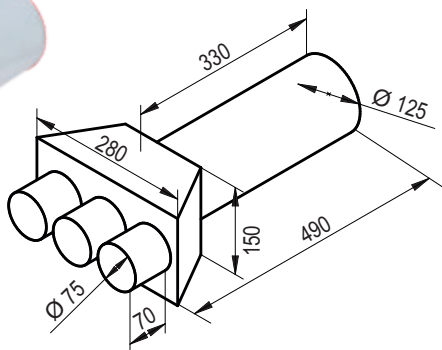
KLO-2x75/P-125-0C Decken-/ Wandbox gerade, durchgängig für Tellerventil DN 125



Material: verzinkter Stahl
 Bestandteil der Lieferung:
 • Verschlussstopfen DN 125
 • Montagefassung
 • Klemmen gegen Ausrutschen des flexiblen Rohrs
 • 2 St. Dichtungsringe DN 75

Luftströmungsgeschwindigkeit m/s	2	2,5	3
Volumen m³/h (1x75)	21	26	32
Volumen m³/h (2x75)	42	52	64

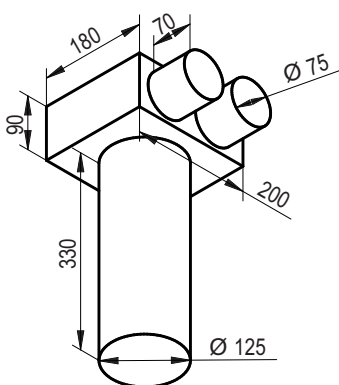
KLO-3x75/P-125-0C Decken-/ Wandbox gerade, durchgängig für Tellerventil DN 125



Material: verzinkter Stahl
 Bestandteil der Lieferung:
 • Verschlussstopfen DN 125
 • Montagefassung
 • Klemmen gegen Ausrutschen des flexiblen Rohrs
 • 3 St. Dichtungsringe DN 75

Luftströmungsgeschwindigkeit m/s	2	2,5	3
Volumen m³/h (1x75)	21	26	32
Volumen m³/h (2x75)	42	52	64
Volumen m³/h (3x75)	63	78	96

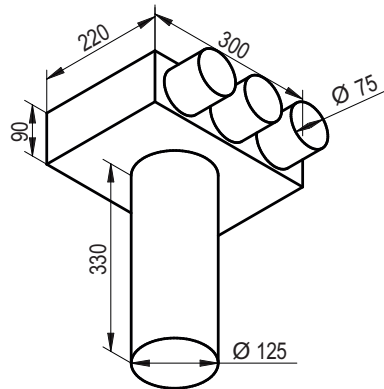
KLO-2x75/125-0C Decken-/ Wandbox durchgängig, für Tellerventil DN 125



Material: verzinkter Stahl
 Bestandteil der Lieferung:
 • Verschlussstopfen DN 125
 • Montagefassung
 • Klemmen gegen Ausrutschen des flexiblen Rohrs
 • 2 St. Dichtungsringe DN 75

Luftströmungsgeschwindigkeit m/s	2	2,5	3
Volumen m³/h (1x75)	21	26	32
Volumen m³/h (2x75)	42	52	64

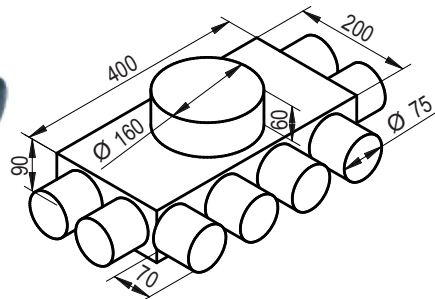
KLO-3x75/125-OC Decken-/ Wandbox durchgängig, für Tellerventil DN 125



- Material: verzinkter Stahl
Bestandteil der Lieferung:
- Verschlussstopfen DN 125
 - Montagefassung
 - Klemmen gegen Ausrutschen des flexiblen Rohrs
 - 3 St. Dichtungsringe DN 75

Luftströmungsgeschwindigkeit m/s	2	2,5	3
Volumen m ³ /h (1x75)	21	26	32
Volumen m ³ /h (2x75)	42	52	64
Volumen m ³ /h (3x75)	63	78	96

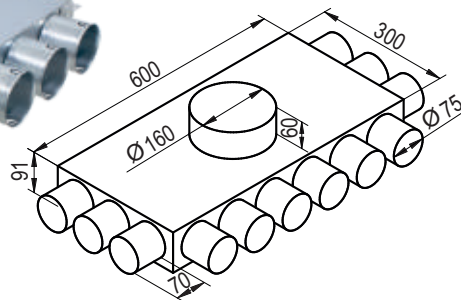
KL-8x75/160-OC Verteilungsbox flach



- Material: verzinkter Stahl
Bestandteil der Lieferung:
- Dichtungsring DN 160
 - Montagefassung
 - Klemmen gegen Ausrutschen des flexiblen Rohrs
 - 8 St. Dichtungsringe DN 75
 - innere Box isolation*

Luftströmungsgeschwindigkeit m/s	2	2,5	3
Volumen m ³ /h (8x75)	168	208	256

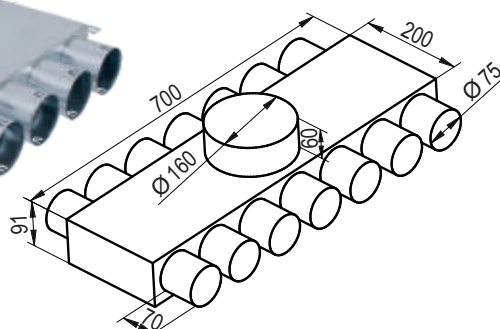
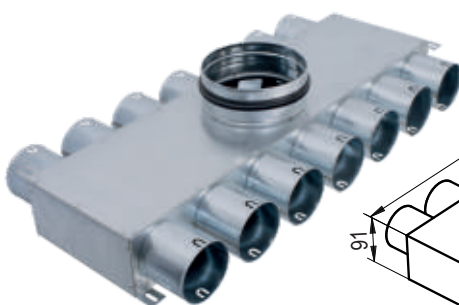
KL-12x75/160-OC Verteilungsbox flach



- Material: verzinkter Stahl
Bestandteil der Lieferung:
- Dichtungsring DN 160
 - Montagefassung
 - Klemmen gegen Ausrutschen des flexiblen Rohrs
 - 12 St. Dichtungsringe DN 75
 - innere Box isolation*

Luftströmungsgeschwindigkeit m/s	2	2,5	3
Volumen m ³ /h (12x75)	252	312	384

KL-14x75/160-OC Verteilungsbox flach

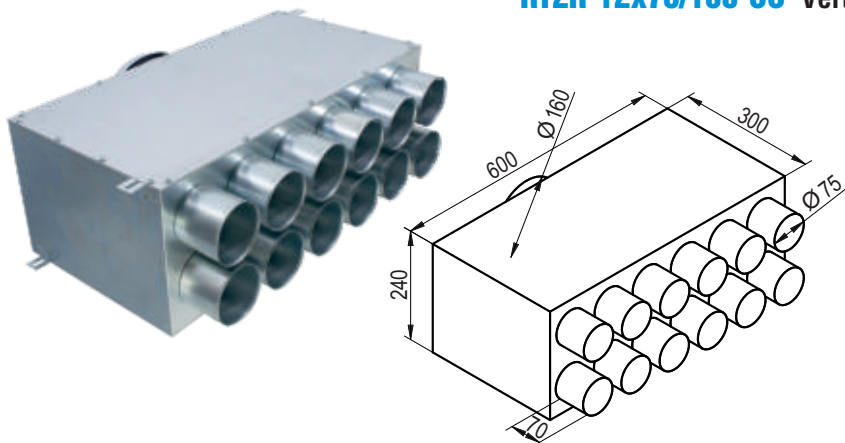


- Material: verzinkter Stahl
Bestandteil der Lieferung:
- Dichtungsring DN 160
 - Montagefassung
 - Klemmen gegen Ausrutschen des flexiblen Rohrs
 - 14 St. Dichtungsringe DN 75
 - innere Box isolation*

Luftströmungsgeschwindigkeit m/s	2	2,5	3
Volumen m ³ /h (14x75)	294	364	448

*mit antibakterielle und antimischmelnde Additive, Biozid-Wirkstoff Pyrithionzink CAS-Nr. 13463-41-7

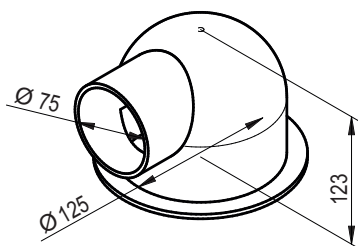
RT2R-12x75/160-OC Verteilungsbox gerade



- Material: verzinkter Stahl
 Bestandteil der Lieferung:
- Dichtungsring DN 160
 - Montagefassung
 - Klemmen gegen Ausrutschen des flexiblen Rohrs
 - 12 St. Dichtungsringe DN 75
 - innere Box isolation*
 - Montageöffnung

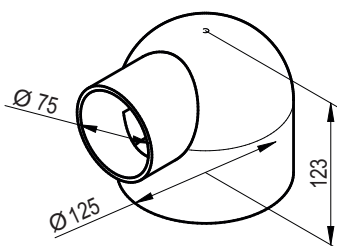
Luftströmungsgeschwindigkeit m/s	2	2,5	3
Volumen m ³ /h (12x75)	252	312	384

SV 75/125 Wand-/ Decken- Kunststofflufthauben



- Zur Montage auf Gipskartonplatte mit Dampfbremse
 Eingang für flexibles Rohr DN 75
 Abgang für Tellerventil DN 125
 Material: PP
 Bestandteil der Lieferung:
- Montageschrauben
 - Abdeckung DN 75
 - Schutzkappe DN 125

SJD-75-125 Wand-/ Decken- Kunststofflufthauben



- Für Montage mit Durchgang durch die Baukonstruktion
 Eingang für flexibles Rohr DN 75
 Abgang für Tellerventil DN 125
 Material: PP
 Bestandteil der Lieferung:
- Montageschrauben
 - Abdeckung DN 75
 - Schutzkappe DN 125

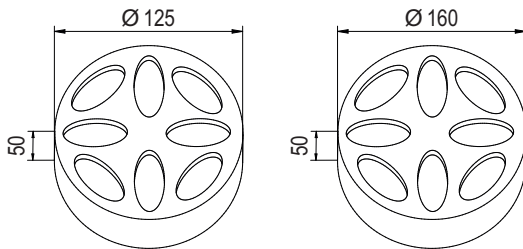
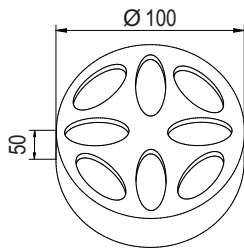


- Beispiel der Verwendung mit Verbindungsstück Lindap und SPIRO - Rohrleitung
(nicht Bestandteile der Lieferung)

RP Strömungsregulator mit Dämmung

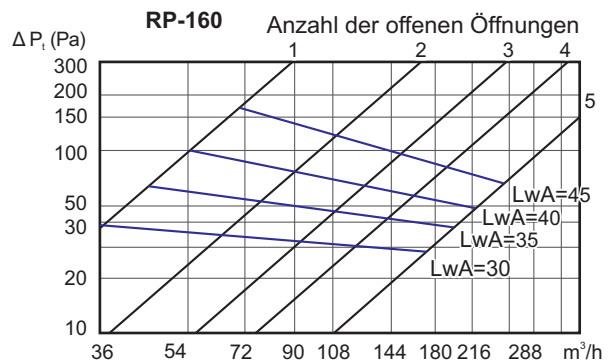
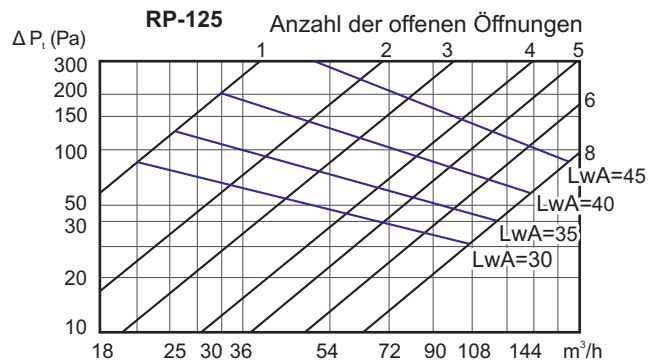
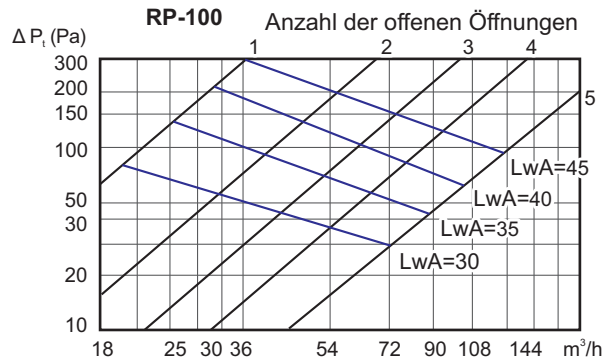


Spezieller Dämmschaum
Luftströmung wird durch die Anzahl der geöffneten Öffnungen reguliert

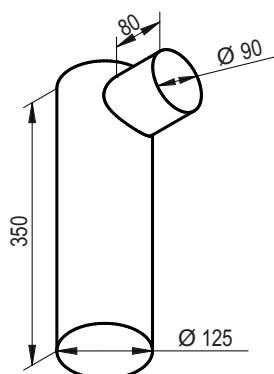


Lärmdämmung in dB im Frequenzbereich (Hz)

Typ	Anzahl der geöffneten Öffnungen	63 Hz	125 Hz	250 Hz	500 Hz	1 kHz	2 kHz	4 kHz	8 kHz
RP-100	1	6,5	7	4	9,5	13	16	18	22
	3	3	3,5	2,5	5,5	8,5	8,5	15	19
	5	1,5	2,5	1,5	3,5	6	6,5	12	17
RP-125	2	5,5	6,5	7	6,5	10	15	19	21
	5	2	2	2,5	3	8,5	8	14	19
	8	1	1,5	1,5	2,5	6	6	11	18
RP-160	1	6,5	7	4	9,5	13	16	18	22
	3	2,8	3,5	2,5	5,8	8,5	8,7	14,5	19
	5	3	3,5	2,5	5,5	8,5	8,5	15	20



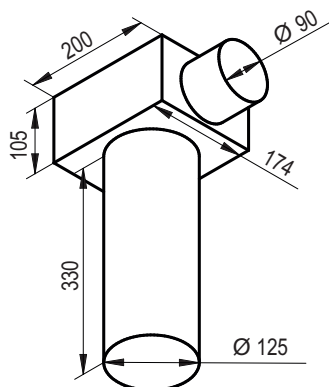
KLOZ-1x90/125-OC Decken-/ Wandbox durchgängig, für Tellerventil DN 125



- Material: verzinkter Stahl
 Bestandteil der Lieferung:
- Verschlussstopfen DN 125
 - Klemmen gegen Ausrutschen des flexiblen Rohrs
 - 1 St. Dichtungsringe DN 90

Luftströmungsgeschwindigkeit m/s	2	2,5	3
Volumen m ³ /h (1x90)	32	40	48

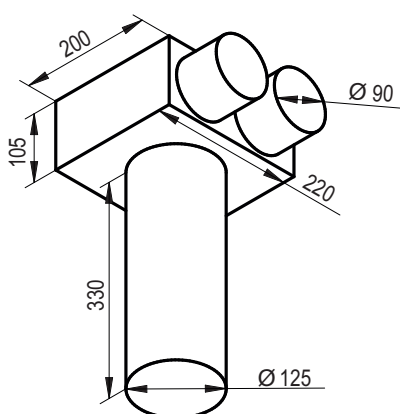
KLO-1x90/125-OC Decken-/ Wandbox durchgängig, für Tellerventil DN 125



- Material: verzinkter Stahl
 Bestandteil der Lieferung:
- Verschlussstopfen DN 125
 - Klemmen gegen Ausrutschen des flexiblen Rohrs
 - Montagefassung
 - 1 St. Dichtungsringe DN 90

Luftströmungsgeschwindigkeit m/s	2	2,5	3
Volumen m ³ /h (1x90)	32	40	48

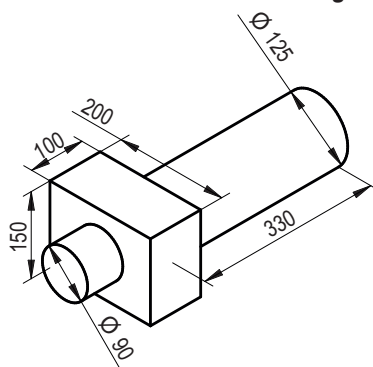
KLO-2x90/125-OC Decken-/ Wandbox durchgängig, für Tellerventil DN 125



- Material: verzinkter Stahl
 Bestandteil der Lieferung:
- Verschlussstopfen DN 125
 - Klemmen gegen Ausrutschen des flexiblen Rohrs
 - Montagefassung
 - 2 St. Dichtungsringe DN 90

Luftströmungsgeschwindigkeit m/s	2	2,5	3
Volumen m ³ /h (1x90)	32	40	48
Volumen m ³ /h (2x90)	64	80	96

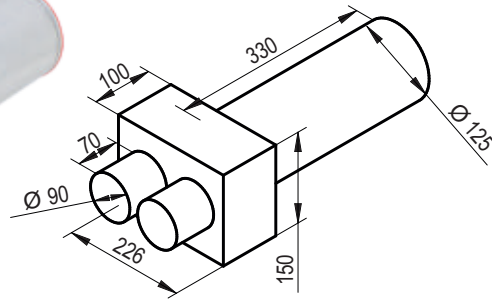
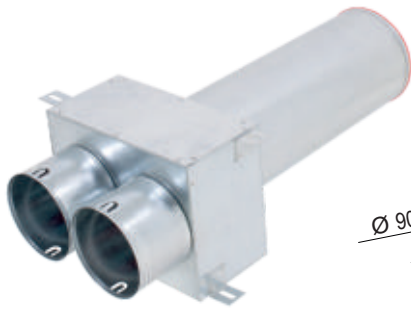
KLO-1x90/P-125-OC Decken-/ Wandbox gerade, durchgängig für Tellerventil DN 125



- Material: verzinkter Stahl
 Bestandteil der Lieferung:
- Verschlussstopfen DN 125
 - Klemmen gegen Ausrutschen des flexiblen Rohrs
 - Montagefassung
 - 1 St. Dichtungsringe DN 90

Luftströmungsgeschwindigkeit m/s	2	2,5	3
Volumen m ³ /h (1x90)	32	40	48

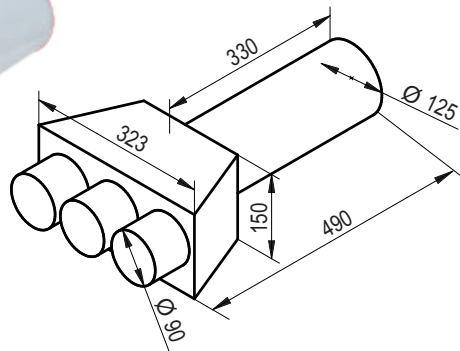
KLO-2x90/P-125-OC Decken-/ Wandbox gerade, durchgängig für Tellerventil DN 125



- Material: verzinkter Stahl
Bestandteil der Lieferung:
- Verschlussstopfen DN 125
 - Klemmen gegen Ausrutschen des flexiblen Rohrs
 - Montagefassung
 - 2 St. Dichtungsringe DN 90

Luftströmungsgeschwindigkeit m/s	2	2,5	3
Volumen m ³ /h (1x90)	32	40	48
Volumen m ³ /h (2x90)	64	80	96

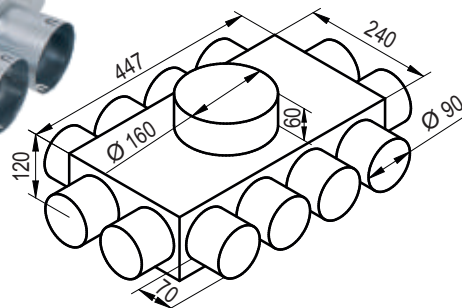
KLO-3x90/P-125-OC Decken-/ Wandbox gerade, durchgängig für Tellerventil DN 125



- Material: verzinkter Stahl
Bestandteil der Lieferung:
- Verschlussstopfen DN 125
 - Klemmen gegen Ausrutschen des flexiblen Rohrs
 - Montagefassung
 - 3 St. Dichtungsringe DN 90

Luftströmungsgeschwindigkeit m/s	2	2,5	3
Volumen m ³ /h (1x90)	32	40	48
Volumen m ³ /h (2x90)	64	80	96
Volumen m ³ /h (3x90)	96	120	144

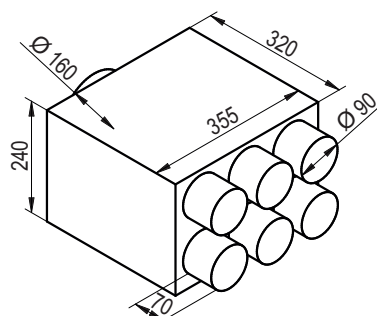
KL-12x90/160-OC Verteilungsbox flach



- Material: verzinkter Stahl
Bestandteil der Lieferung:
- Dichtungsring DN 160
 - 12 St. Dichtungsringe DN 90
 - Montagefassung
 - Klemmen gegen Ausrutschen des flexiblen Rohrs
 - innere Box isolation*

Luftströmungsgeschwindigkeit m/s	2	2,5	3
Volumen m ³ /h (12x90)	384	480	576

RT2R-6x90/160-OC Verteilungsbox gerade

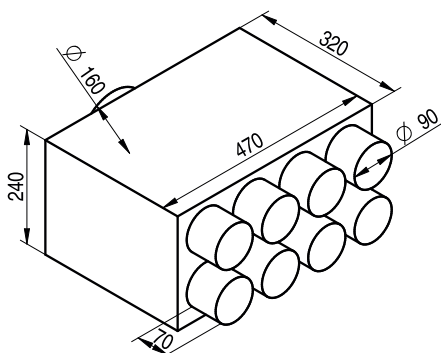
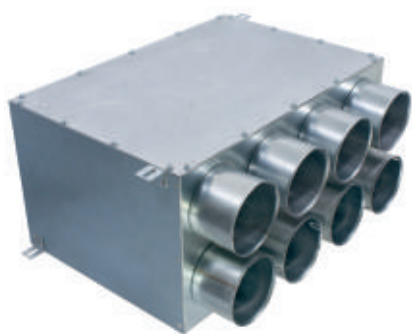


- Material: verzinkter Stahl
Bestandteil der Lieferung:
- Dichtungsring DN 160
 - Montagefassung
 - Klemmen gegen Ausrutschen des flexiblen Rohrs
 - 6 St. Dichtungsringe DN 90
 - innere Box isolation*
 - Montageöffnung

Luftströmungsgeschwindigkeit m/s	2	2,5	3
Volumen m ³ /h (6x90)	192	240	288

*mit antibakterielle und antimischmelnde Additive, Biozid-Wirkstoff Pyrithionzink CAS-Nr. 13463-41-7

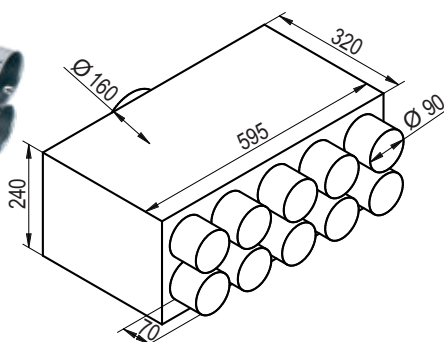
RT2R- 8x90/160-OC Verteilungsbox gerade



- Material: verzinkter Stahl
 Bestandteil der Lieferung:
- Dichtungsring DN 160
 - Montagefassung
 - Klemmen gegen Ausrutschen des flexiblen Rohrs
 - 8 St. Dichtungsringe DN 90
 - innere Box isolation*
 - Montageöffnung

Luftströmungsgeschwindigkeit m/s	2	2,5	3
Volumen m ³ /h (8x90)	256	320	384

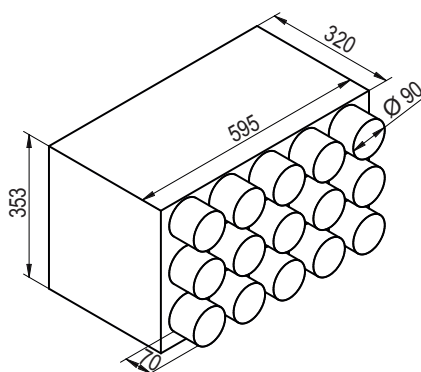
RT2R-10x90/160-OC Verteilungsbox gerade



- Material: verzinkter Stahl
 Bestandteil der Lieferung:
- Dichtungsring DN 160
 - Montagefassung
 - Klemmen gegen Ausrutschen des flexiblen Rohrs
 - 10 St. Dichtungsringe DN 90
 - innere Box isolation*
 - Montageöffnung

Luftströmungsgeschwindigkeit m/s	2	2,5	3
Volumen m ³ /h (10x90)	320	400	480

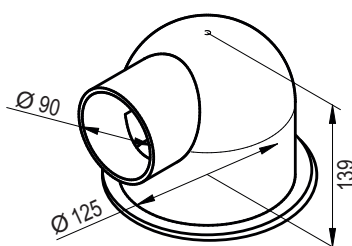
RT3R-15x90/160-OC Verteilungsbox gerade



- Material: verzinkter Stahl
 Bestandteil der Lieferung:
- Dichtungsring DN 160
 - Montagefassung
 - Klemmen gegen Ausrutschen des flexiblen Rohrs
 - 15 St. Dichtungsringe DN 90
 - innere Box isolation*
 - Montageöffnung

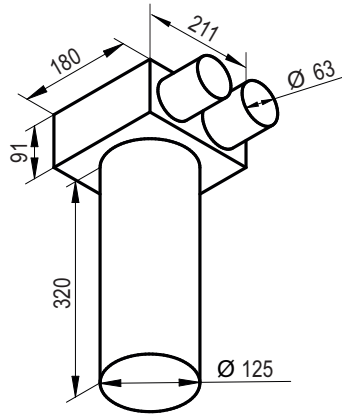
Luftströmungsgeschwindigkeit m/s	2	2,5	3
Volumen m ³ /h (15x90)	480	600	720

SV 90/125 Wand-/ Decken- Kunststofflufthauben



- Zur Montage auf Gipskartonplatte mit Dampfbremse
 Eingang für flexibles Rohr DN 90
 Abgang für Tellerventil DN 125
 Material: PP
 Bestandteil der Lieferung:
- Montageschrauben
 - Abdeckung DN 90
 - Schutzkappe DN 125

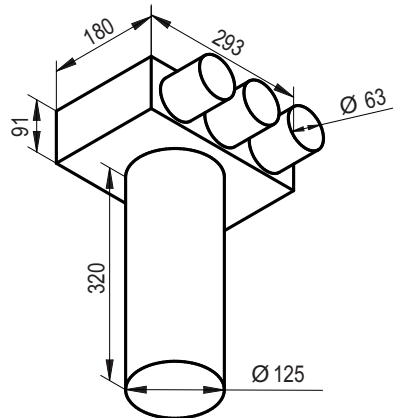
KLO-2x63/125-PC-OC Decken-/ Wandbox durchgängig, für Tellerventil DN 125



Material: verzinkter Stahl, Kunststoff
 Bestandteil der Lieferung:

- Verschlussstopfen DN 125
- Montagefassung
- Klemmen gegen Ausrutschen des flexiblen Rohrs
- 2 St. Dichtungsringe DN 63

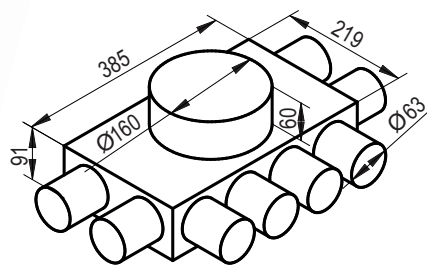
KLO-3x63/125-PC-OC Decken-/ Wandbox durchgängig, für Tellerventil DN 125



Material: verzinkter Stahl, Kunststoff
 Bestandteil der Lieferung:

- Verschlussstopfen DN 125
- Montagefassung
- Klemmen gegen Ausrutschen des flexiblen Rohrs
- 3 St. Dichtungsringe DN 63

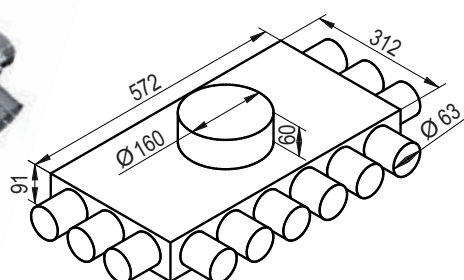
KL-8x63/160-PC Verteilungsbox flach



Material: verzinkter Stahl, Kunststoff
 Bestandteil der Lieferung:

- Dichtungsring DN 160
- Montagefassung
- Klemmen gegen Ausrutschen des flexiblen Rohrs
- 8 St. Dichtungsringe DN 63 innere Box isolation*

KL-12x63/160-PC Verteilungsbox flach

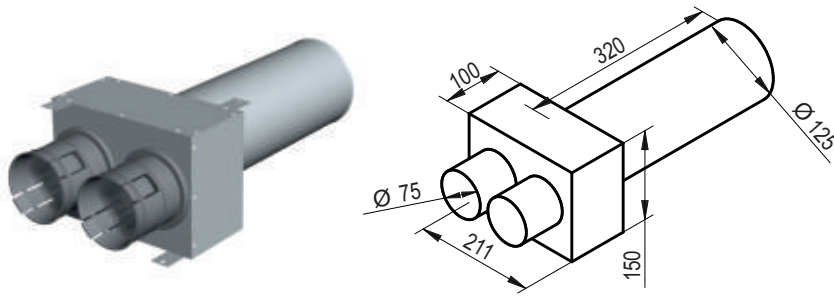


Material: verzinkter Stahl, Kunststoff
 Bestandteil der Lieferung:

- Dichtungsring DN 160
- Montagefassung
- Klemmen gegen Ausrutschen des flexiblen Rohrs
- 12 St. Dichtungsringe DN 63 innere Box isolation*

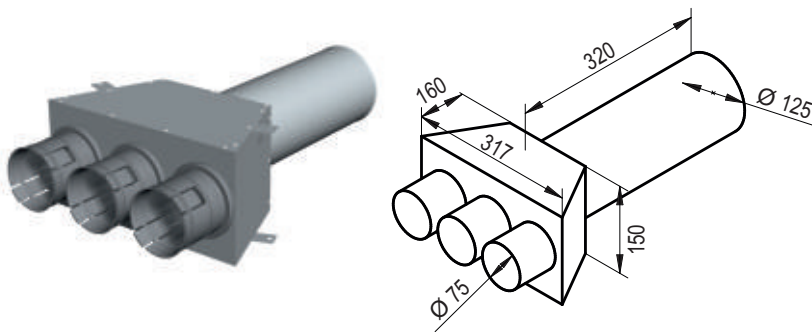
*mit antibakterielle und antimoschimmelnde Additive, Biozid-Wirkstoff Pyrithionzink CAS-Nr. 13463-41-7

KLO-2x75/P-125-PC-0C Decken-/ Wandbox gerade, durchgängig für Tellerventil DN 125



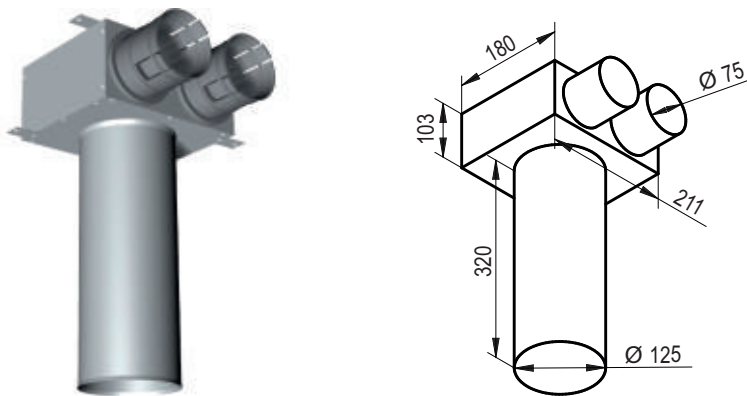
- Material: verzinkter Stahl, Kunststoff
 Bestandteil der Lieferung:
- Verschlussstopfen DN 125
 - Montagefassung
 - Klemmen gegen Ausrutschen des flexiblen Rohrs
 - 2 St. Dichtungsringe DN 75

KLO-3x75/P-125-PC-0C Decken-/ Wandbox gerade, durchgängig für Tellerventil DN 125



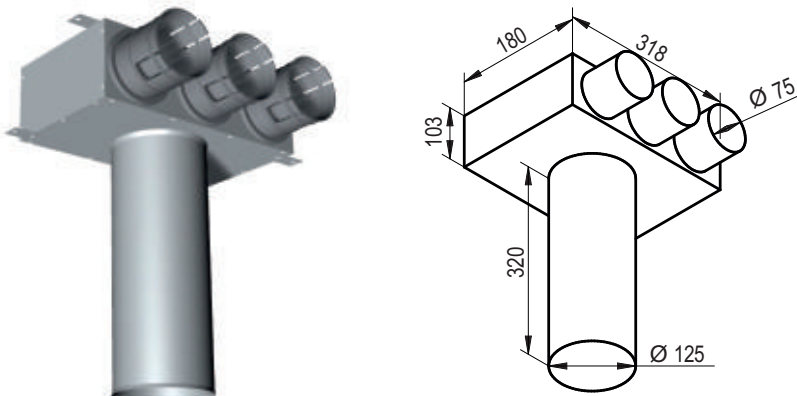
- Material: verzinkter Stahl, Kunststoff
 Bestandteil der Lieferung:
- Verschlussstopfen DN 125
 - Montagefassung
 - Klemmen gegen Ausrutschen des flexiblen Rohrs 3 St.
 - Dichtungsringe DN 75

KLO-2x75/125-PC-0C Decken-/ Wandbox durchgängig, für Tellerventil DN 125



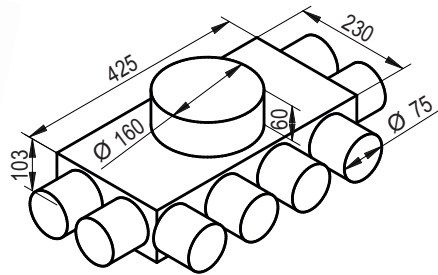
- Material: verzinkter Stahl, Kunststoff
 Bestandteil der Lieferung:
- Verschlussstopfen DN 125
 - Montagefassung
 - Klemmen gegen Ausrutschen des flexiblen Rohrs
 - 2 St. Dichtungsringe DN 75

KLO-3x75/125-PC-0C Decken-/ Wandbox durchgängig, für Tellerventil DN 125



- Material: verzinkter Stahl, Kunststoff
 Bestandteil der Lieferung:
- Verschlussstopfen DN 125
 - Montagefassung
 - Klemmen gegen Ausrutschen des flexiblen Rohrs
 - 3 St. Dichtungsringe DN 75

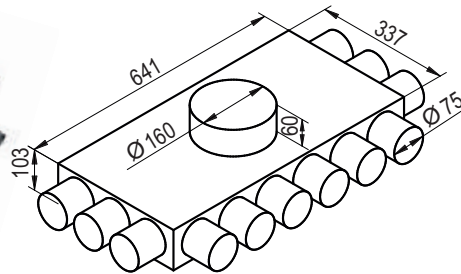
KL-8x75/160-PC Verteilungsbox flach



Material: verzinkter Stahl, Kunststoff
Bestandteil der Lieferung:

- Dichtungsring DN 160
- Montagefassung
- Klemmen gegen Ausrutschen des flexiblen Rohrs
- 8 St. Dichtungsringe DN 75 innere Box isolation*

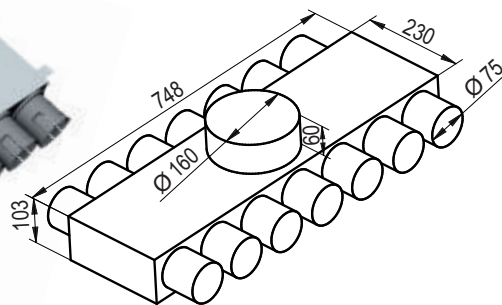
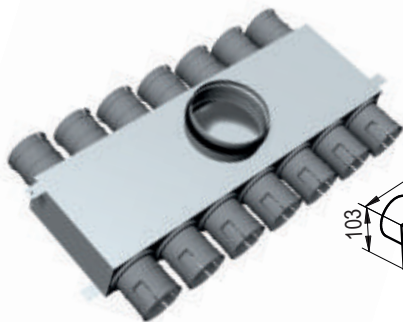
KL-12x75/160-PC Verteilungsbox flach



Material: verzinkter Stahl, Kunststoff
Bestandteil der Lieferung:

- Dichtungsring DN 160
- Montagefassung
- Klemmen gegen Ausrutschen des flexiblen Rohrs
- 12 St. Dichtungsringe DN 75 innere Box isolation*

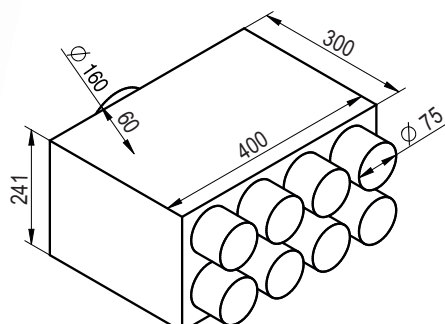
KL-14x75/160-PC Verteilungsbox flach



Material: verzinkter Stahl, Kunststoff
Bestandteil der Lieferung:

- Dichtungsring DN 160
- Montagefassung
- Klemmen gegen Ausrutschen des flexiblen Rohrs
- 14 St. Dichtungsringe DN 75 innere Box isolation*

RT2R-8x75/160-PC Verteilungsbox gerade

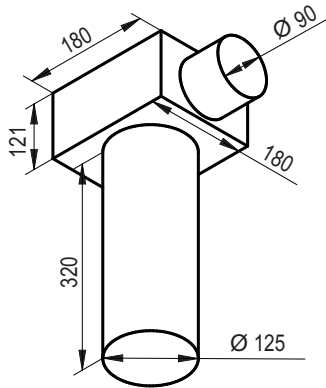


Material: verzinkter Stahl, Kunststoff
Bestandteil der Lieferung:

- Dichtungsring DN 160
- Montagefassung
- Klemmen gegen Ausrutschen des flexiblen Rohrs
- 8 St. Dichtungsringe DN 75 innere Box isolation*
- Montafeöffnung

*mit antibakterielle und antimoschimmelnde Additive, Biozid-Wirkstoff Pyrithionzink CAS-Nr. 13463-41-7

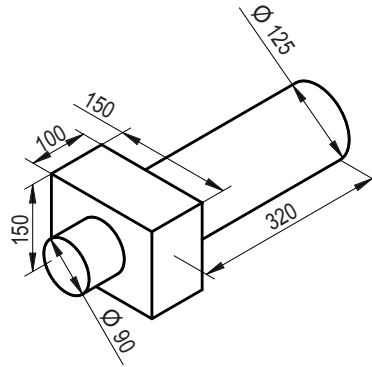
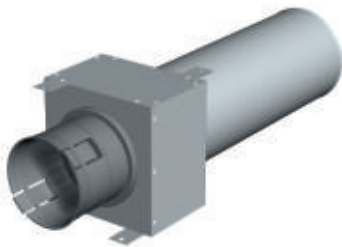
KLO-1x90/125-PC-OC Decken-/ Wandbox durchgängig, für Tellerventil DN 125



Material: verzinkter Stahl, Kunststoff
Bestandteil der Lieferung:

- Verschlussstopfen DN 125
- Klemmen gegen Ausrutschen des flexiblen Rohrs
- Montagefassung
- 1 St. Dichtungsringe DN 90

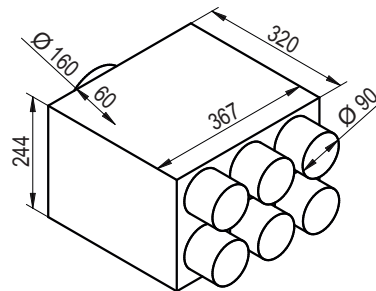
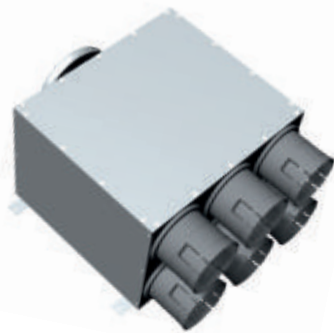
KLO-1x90/P-125-PC-OC Decken-/ Wandbox gerade, durchgängig für Tellerventil DN 125



Material: verzinkter Stahl, Kunststoff
Bestandteil der Lieferung:

- Verschlussstopfen DN 125
- Klemmen gegen Ausrutschen des flexiblen Rohrs
- Montagefassung
- 1 St. Dichtungsringe DN 90

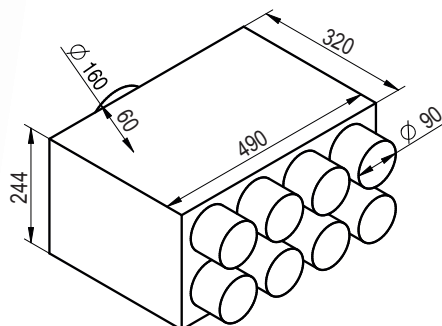
RT2R-6x90/160-PC Verteilungsbox gerade



Material: verzinkter Stahl, Kunststoff
Bestandteil der Lieferung:

- Dichtungsring DN 160
- Montagefassung
- Klemmen gegen Ausrutschen des flexiblen Rohrs
- 6 St. Dichtungsringe DN 90
- innere Box isolation*
- Montageöffnung

RT2R-8x90/160-PC Verteilungsbox gerade



Material: verzinkter Stahl, Kunststoff
Bestandteil der Lieferung:

- Dichtungsring DN 160
- Montagefassung
- Klemmen gegen Ausrutschen des flexiblen Rohrs
- 8 St. Dichtungsringe DN 90
- innere Box isolation*
- Montageöffnung

SKVE Glasventil für Lufttechnik

Design-Glasventil, bestimmt für Luft-Zu- und Ableitung, mit einfacher Regulierung der Luftströmung

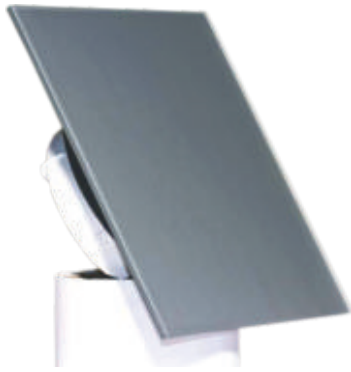
Das Ventil ist zur Montage an die Wand oder Decke zur Luft- Zu- der Ableitung bestimmt

Das Ventil besteht aus zwei Teilen:

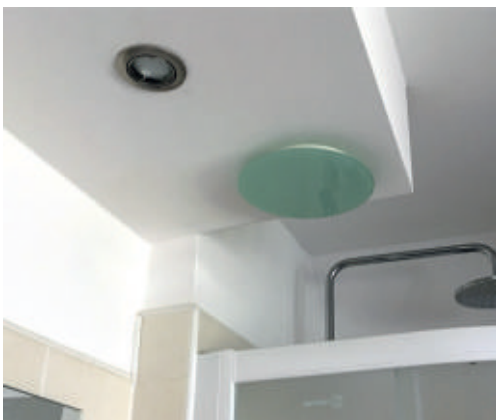
- Der Ventilkörper wird in der Rohrleitung mithilfe von drei Metallclips befestigt
- Die Stirnglasplatte wird zum Ventilkörper mit Clips befestigt

Formen: Quadrat (CT) oder Kreis (KR)

Farben: Glanz (L), Matt (M)



Bestell code	Durchmesser der Rohrleitung DN	Körperdurchmesser mm	Außendurchmesser mm	Tiefe des Körpers mm	Durchmesser der Abdeckung des Ventils mm
SKVE/100/CT oder KR/L oder M	100	90	137,5	54	200
SKVE/125/CT oder KR/L oder M	125	114	156	57	200
SKVE/160/CT oder KR/L oder M	160	149	191	57	230



Farben Glanz



Aluminium Rich 9007



Anthracite Authentic 7016



Black Classic 9005



Brown Light 1236



Grey Metal 9006



White Pearl 1013



White Pure 9003



White Soft 9010

ware auf Anfrage:

Blue Shadow 7000
Brown Natural 7013
Red Luminous 1586
Red Terracota 8815

Farben Matt



Anthracite Authentic 7016M



Beige Warm 1015M



Black Classic 9005M



Brown Light 1236M



Green Soft 8615M



Silver Clearvision 1003M



White Pure 9003M



White Soft 9010M

ware auf Anfrage:

Silver Bronze 1002M
Brown Natural 7013M
Silver Grey 1001M
Red Terracota 8815M

Sonstiges Zubehör

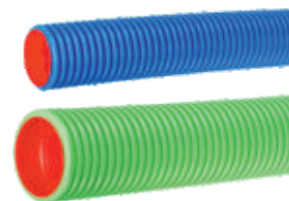


Schutzkappe

Material: PE-HD

- für flexible Rohrleitung

Für Maße der Rohrleitung DN	63	75	90
Bestellcode	ZA-63	ZA-75	ZA-90



- für Stutzen der Boxen

Für Maße der Rohrleitung DN	63	75	90
Bestellcode	ZAB-63	ZAB-75	ZAB-90



Verbindungselement – außen, zum Anschluss des flexiblen Rohrs

Material: PP



Für Maße der Rohrleitung DN	63	75	90
Bestellcode	ZV-63	ZV-75	ZV-90



Dichtungsring

Material: EPDM

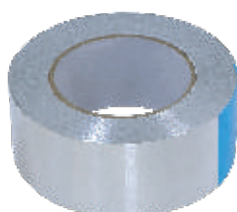
- für Anschluss des flexiblen Rohrs

Für Maße der Rohrleitung DN	63	75	90
Bestellcode	UV-63	UV-75	UV-90



- zum Anschließen der flexiblen Rohrleitung und der Box

Für Maße der Rohrleitung DN	63	75	90
Bestellcode	UVB-63	UVB-75	UVB-90



Selbstklebender Aluminiumband

Material: durch Glasfaser verstärktes Aluminium, Klebeschicht auf Akrylbasis
zur Abdichtung von Anschlüssen der Rohre in die Boxen
zur Sicherung der Verschlussstopfen

Maße des Bands	Breite 50 mm/ Länge 50 m	Breite 75 mm/ Länge 50 m	Breite 100 mm/ Länge 50 m
Bestellcode	PAL 50	PAL 75	PAL 100

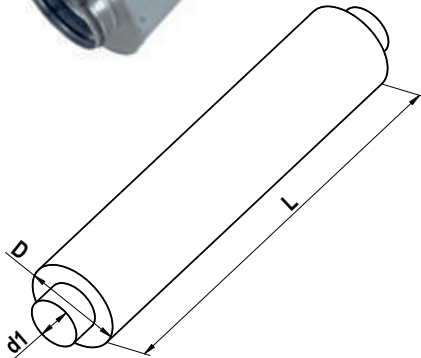
Schrumpfende Dichtungsverbindung



Durch Wärmeeinwirkung schrumpfendes Verbindungselement für Rohre zur Abdichtung der Anschlüsse der Rohre an die Boxen
Länge 1000 mm
Anwendung mit Hilfe einer Heißluftpistole passt sich an die Rohroberfläche an

Für Maße der Rohrleitung DN	63	75	90
Bestellcode	STS01	STS01	STS02

Schalldämpfer



Zylindrischer Schalldämpfer ermöglicht beträchtliche Dämmung in kreisförmigen Rohrleitungen

Material:

- Außenmantel verzinktes Blech
- Innenmantel verzinktes Lochblech

Dämmschicht:

- Mineralwolle mit Vliesstoff

Am Ausgang:

- Zweilippendichtung

Bestellcode	Innendurchmesser d1 mm	Außendurchmesser D mm	Länge L* mm
TH50* 100/0200/0900/S	100	200	900
TH50* 125/0224/0900/S	125	224	900
TH50* 160/0250/0900/S	160	250	900
TH50* 200/0315/0900/S	200	315	900
TH50* 250/0355/0900/S	250	355	900

* Andere Maße auf Anfrage

Lärmdämmung in dB im Frequenzbereich (Hz)

f /Hz/	63	125	250	500	1k	2k	4k	8k	Di in LAeq,T /dB/ **
Bestellcode	Di /dB/ akustische Dämmung								
TH50 0100/0200/0900/S	5	17	26	34	30	34	37	25	26,0
TH50 0125/0224/0900/S	3	13	20	32	29	35	31	21	23,0
TH50 0160/0250/0900/S	2	9	13	27	32	39	26	15	20,4
TH50 0200/0315/0900/S	3	6	12	20	24	23	15	12	14,4
TH50 0250/0355/0900/S	5	2	6	11	15	9	7	5	7,5
TH50 0315/4000/0900/S	3	1	5	12	16	14	8	5	8,0
TH50 0400/0500/0900/S	7	1	6	9	10	7	6	5	6,4

** äquivalentes Niveau des akustischen Drucks LAeq, T in dB

Montage der Rohre KLIMAFLEX SB in die Verteilungsboxe KL, KLO, KLOZ und RT



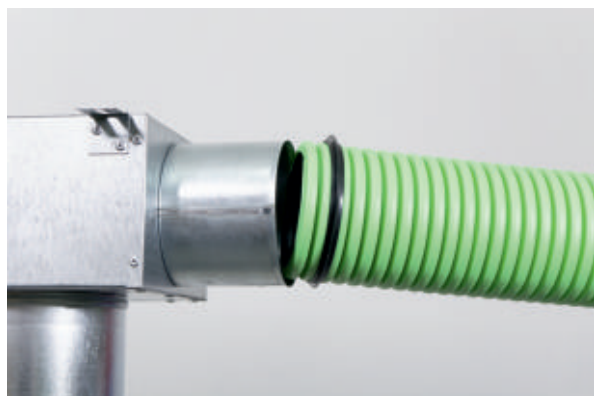
1) Das Rohr wird in einer Rille auf die gewünschte Länge geschnitten.



2) In die 2. oder 3. Rille wird ein Dichtungsring eingesetzt.



3) Die Innenseite des Ausgangs ist mit einem Gleitmittel zu schmieren*.



4) Das Rohr wird möglichst tief reingeschoben.



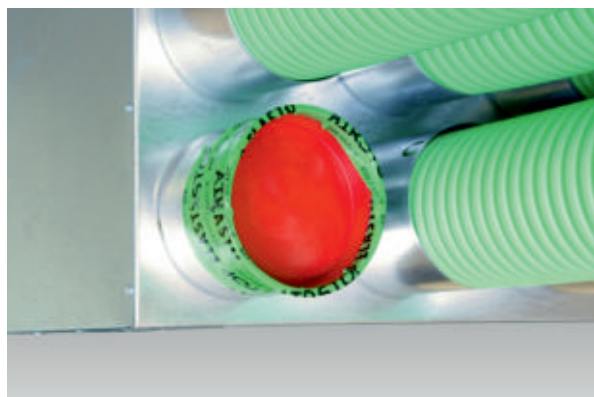
5) Beide Klemmen zur Verhinderung des Ausrutschens des Rohrs werden eingedrückt.



6) Richtige Position der Klemme.



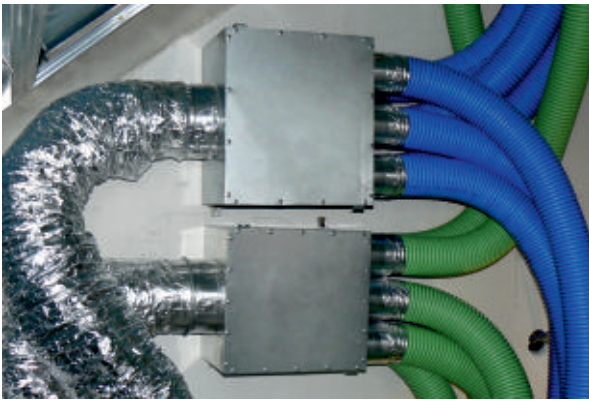
7) Die Verbindung ist mit einem luftdichten Band abzudichten.



8) Es wird empfohlen, bei verdeckten, nicht benutzten Ausgängen die Schutzklappen mit einem luftdichten Band abzudichten.

* Z.B. Spülmittel, Silikonöl usw. **ES DARF KEIN ÖL**, Schmierfett oder Lösungsmittel auf Basis von Erdölprodukten verwendet werden.

Projektierung und Realisierung von Bauten einschließlich der Wärmerückgewinnung



Vorteile der Verwendung des Zubehörs und der Rohre KLIMAFLEX SB

- schnelle und einfache Montage
- gute Anpassung an die Montagesituation
- hohe Flexibilität bei Beibehaltung der mechanischen Widerstandsfähigkeit
- niedriges Gewicht
- einfache Längen Anpassung der Rohre
- die Innenwand der Rohre ist mit Schimmel- und Bakterienchutz versehen
- niedrige Anschaffungskosten im Vergleich zu anderen Leitungstypen
- gleichmäßige Luftdistribution
- geringe Druckverluste in der Rohrleitung
- Dichtung zum Anschließen der Rohre an die Boxe ist Bestandteil der Lieferung
- es entstehen keine Materialverluste, Rohrreste können durch Einlegen vom Verbindungselement weiter genutzt werden




Empfehlungen:




- bei langen Trassen (mehr als 15 m) ist eine Kontrolle des verfügbaren Drucks nötig
- die Anschlussstelle der Rohre an Verteilungsboxe ist mit einem luftdichten Band abzudichten
- empfohlene max. Luftströmungsgeschwindigkeit ist bis 3 m/s
- nach der Installierung und vor der Inbetriebnahme sind die Enden der Rohre vor Staub und anderer Verschmutzung mit den Schutzkappen (Bestandteil der Lieferung) zu schützen
- Projektierung und Installierung sind nach entsprechenden vor Ort gültigen Bauvorschriften und Richtlinien durchzuführen
- max. Abstand der Befestigungsbänder bei einer Montage unter der Decke beträgt 1000 mm




Die Rohrleitung ist zu isolieren (Dämmschicht 20 mm) wenn:

- dadurch gekühlte Luft befördert wird und die Rohrleitung sich im warmen Raum befindet
- die Rohrleitung durch einen Raum führt, in dem niedrigere Temperatur ist, als die Temperatur der beförderten Luft – es sind die Anforderungen der entsprechenden Normen an Wärmeverluste einzurechnen (Wärmeleitfähigkeit der Rohrwand ca. 0,28 – 0,30 W/mK, Wärmewiderstand ca. 0,034-0,040 m²K/W)

Luftdurchfluss

KLIMAFLEX SB DN 63 (m ³ /h)			
Anzahl der Rohre	Luftströmungsgeschwindigkeit		
	2 m/s	2,5 m/s	3 m/s
	14,7	18,4	22,1
	29,4	36,8	44,2
	44,1	55,2	66,3

KLIMAFLEX SB DN 75 (m ³ /h)			
Anzahl der Rohre	Luftströmungsgeschwindigkeit		
	2 m/s	2,5 m/s	3 m/s
	21,0	26,3	31,6
	42,0	52,6	63,2
	63,0	78,9	94,8

KLIMAFLEX SB DN 90 (m ³ /h)			
Anzahl der Rohre	Luftströmungsgeschwindigkeit		
	2 m/s	2,5 m/s	3 m/s
	31,8	39,8	47,7
	63,6	79,6	95,4
	95,4	119,4	143,1

Wohnprojekt „SKY Barrandov“ in Prag 5





MATEICIUC a.s.

Ke Koupališti 370/15, 742 35 Odry, Tschechische Republik
telefon: +420 556 312 411, telefon/fax: +420 556 730 417

e-mail: marketing@mateiciuc.cz

www.mat-plasty.de